

MG-Wave®専用LEDコントローラ

MLEK Series

Analog Digital

1ch

2ch

RoHS

CE

モリテックス定電流LED照明 (MCEPシリーズを除く) の専用LEDコントローラです。

環境問題に対するモリテックスの取り組みの一環で、2006年7月より欧州で施行された「電気・電子機器に含まれる特定有害物質の使用制限に関する指令」(RoHS指令)に対応しています。

TOTAL 0.8A まで対応

A080W Analog Series

A080W Digital Series

TOTAL 2.3A まで対応

A230W Analog Series

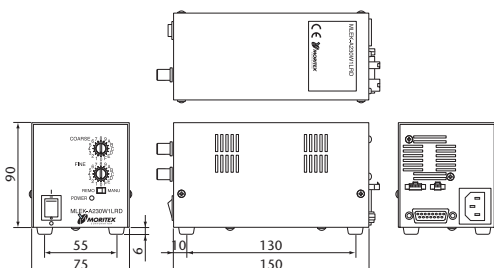
A230W Digital Series



- アナログ調光タイプとデジタル調光タイプの1ch、2chをマルチボルテージ (AC100-240V) 入力対応、CEマーキング対応でご用意しました。

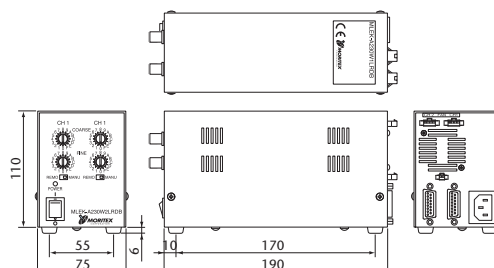
MLEK-A080W1LR / 1LRD

MLEK-A230W1LR / 1LRD



MLEK-A080W2LR / 2LRD

MLEK-A230W2LR / 2LRDB



A080W Analog Series

製品型式	MLEK-A080W1LR		MLEK-A080W2LR	
	MLEK-A080W1LR-100V	MLEK-A080W1LR-200V	MLEK-A080W2LR-100V	MLEK-A080W2LR-200V
発注型番	MLEK-A080W1LR-100V	MLEK-A080W1LR-200V	MLEK-A080W2LR-100V	MLEK-A080W2LR-200V
ACタイプ	100V	200V	100V	200V
出力	1チャンネル出力 max.0.8A (MCEPシリーズを除く照明のみ接続可)		2チャンネル出力各チャンネル max.0.8A / Total max.0.8A (MCEPシリーズを除く照明のみ接続可)	
入力電圧	AC100 - 240V 50/60Hz		AC100 - 240V 50/60Hz	
入力電流	0.3/0.15A (AC100/240V時)		0.3/0.15A (AC100/240V時)	
突入電流	15A以下 (AC100V時) 35A以下 (AC240V時)		15A以下 (AC100V時) 35A以下 (AC240V時)	
使用温度	0°C-45°C/31°Cまで80%RH、40°Cまで50%RHに線形に低下			
出力形態	DC連続出力		DC連続出力	
出力制御方式	定電流制御 (電流可変)		定電流制御 (電流可変)	
外部調光機能	有 (0-5V調光)		有 (0-5V調光)	
出力ON/OFF機能	有 (フォトカプラ絶縁タイプ)		有 (フォトカプラ絶縁タイプ)	
エラー出力	有 (フォトカプラ絶縁タイプ・センシングエラー)		有 (フォトカプラ絶縁タイプ・センシングエラー)	
冷却方式	自然空冷		自然空冷	
設置方法	ゴム足を下にした水平設置		ゴム足を下にした水平設置	
質量	約1kg		約1.3kg	

A080W Digital Series

製品型式	MLEK-A080W1LRD		MLEK-A080W2LRD	
	MLEK-A080W1LRD-100V	MLEK-A080W1LRD-200V	MLEK-A080W2LRD-100V	MLEK-A080W2LRD-200V
発注型番	MLEK-A080W1LRD-100V	MLEK-A080W1LRD-200V	MLEK-A080W2LRD-100V	MLEK-A080W2LRD-200V
ACタイプ	100V	200V	100V	200V
出力	1チャンネル出力 max.0.8A (MCEPシリーズを除く照明のみ接続可)		2チャンネル出力各チャンネル max.0.8A / Total max.0.8A (MCEPシリーズを除く照明のみ接続可)	
入力電圧	AC100 - 240V 50/60Hz		AC100 - 240V 50/60Hz	
入力電流	0.3/0.15A (AC100/240V時)		0.3/0.15A (AC100/240V時)	
突入電流	15A以下 (AC100V時) 35A以下 (AC240V時)		15A以下 (AC100V時) 35A以下 (AC240V時)	
使用温度	0°C-45°C/31°Cまで80%RH、40°Cまで50%RHに線形に低下			
出力形態	DC連続出力		DC連続出力	
出力制御方式	定電流制御 (電流可変)		定電流制御 (電流可変)	
外部調光機能	有 (8bitデジタル)		有 (各チャンネル独立8bitデジタル)	
出力ON/OFF機能	有 (フォトカプラ絶縁タイプ)		有 (フォトカプラ絶縁タイプ)	
エラー出力	有 (フォトカプラ絶縁タイプ・センシングエラー)		有 (フォトカプラ絶縁タイプ・センシングエラー)	
冷却方式	自然空冷		自然空冷	
設置方法	ゴム足を下にした水平設置		ゴム足を下にした水平設置	
質量	約1kg		約1.3kg	

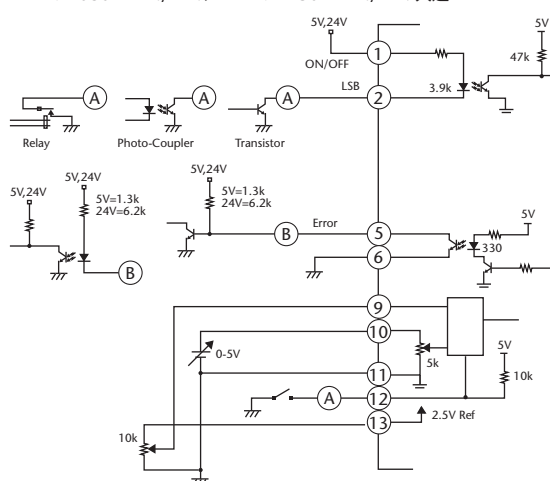
接続仕様

MLEK-A080W1LR/2LR、MLEK-A230W1LR/2LR 共通

No.	名称	No.	名称
1	出力ON/OFF信号+	9	外部VR調光信号入力
2	出力ON/OFF信号-	10	外部0-5Vアナログ調光信号入力
3	NC	11	外部入力 GND
4	NC	12	外部0-5V/外部VR入力切替
5	センシングエラー信号出力 (オープンコレクタ)	13	DC2.5Vバイアス電源出力
6	センシングエラー信号出力 (オープンエミッタ)	14	NC
7	NC	15	NC
8	NC		

入出力回路の接続例

MLEK-A080W1LR/2LR、MLEK-A230W1LR/2LR 共通



A230W Analog Series

製品型式	MLEK-A230W1LR		MLEK-A230W2LR	
	MLEK-A230W1LR-100V	MLEK-A230W1LR-200V	MLEK-A230W2LR-100V	MLEK-A230W2LR-200V
発注型番				
ACタイプ	100V	200V	100V	200V
出力	1チャンネル出力 max.2.3A (MCEPシリーズを除く照明のみ接続可)		2チャンネル出力 各チャンネル max.2.3A/Total max.2.3A (MCEPシリーズを除く照明のみ接続可)	
入力電圧	AC100 - 240V 50/60Hz		AC100 - 240V 50/60Hz	
入力電流	0.7/0.4A (AC100/240V時)		0.7/0.4A (AC100/240V時)	
突入電流	15A以下 (AC100V時) 30A以下 (AC240V時)		15A以下 (AC100V時) 30A以下 (AC240V時)	
使用温度	0°C-45°C/31°Cまで80%RH、40°Cまで50%RHに線形に低下			
出力形態	DC連続出力		DC連続出力	
出力制御方式	定電流制御 (電流可変)		定電流制御 (電流可変)	
外部調光機能	有 (0-5V調光/外部VR調光)		有 (0-5V調光/外部VR調光)	
出力ON/OFF機能	有 (フォトカプラ絶縁タイプ)		有 (フォトカプラ絶縁タイプ)	
エラー出力	有 (フォトカプラ絶縁タイプ・センシングエラー)		有 (フォトカプラ絶縁タイプ・センシングエラー)	
冷却方式	強制空冷		強制空冷	
設置方法	ゴム足を下にした水平設置		ゴム足を下にした水平設置	
質量	約1.1kg		約1.4kg	

A230W Digital Series

製品型式	MLEK-A230W1LRD		MLEK-A230W2LRDB	
	MLEK-A230W1LRD-100V	MLEK-A230W1LRD-200V	MLEK-A230W2LRDB-100V	MLEK-A230W2LRDB-200V
発注型番				
ACタイプ	100V	200V	100V	200V
出力	1チャンネル出力 max.2.3A (MCEPシリーズを除く照明のみ接続可)		2チャンネル出力 各チャンネル max.2.3A/Total max.2.3A (MCEPシリーズを除く照明のみ接続可)	
入力電圧	AC100 - 240V 50/60Hz		AC100 - 240V 50/60Hz	
入力電流	0.7/0.4A (AC100/240V時)		0.7/0.4A (AC100/240V時)	
突入電流	15A以下 (AC100V時) 30A以下 (AC240V時)		15A以下 (AC100V時) 30A以下 (AC240V時)	
使用温度	0°C-45°C/31°Cまで80%RH、40°Cまで50%RHに線形に低下			
出力形態	DC連続出力		DC連続出力	
出力制御方式	定電流制御 (電流可変)		定電流制御 (電流可変)	
外部調光機能	有 (8bitデジタル)		有 (各チャンネル独立8bitデジタル)	
出力ON/OFF機能	有 (フォトカプラ絶縁タイプ)		有 (フォトカプラ絶縁タイプ)	
エラー出力	有 (フォトカプラ絶縁タイプ・センシングエラー)		有 (フォトカプラ絶縁タイプ・センシングエラー)	
冷却方式	強制空冷		強制空冷	
設置方法	ゴム足を下にした水平設置		ゴム足を下にした水平設置	
質量	約1.1kg		約1.4kg	

MG-Wave® 専用マイクロコンローラ MLEK Series

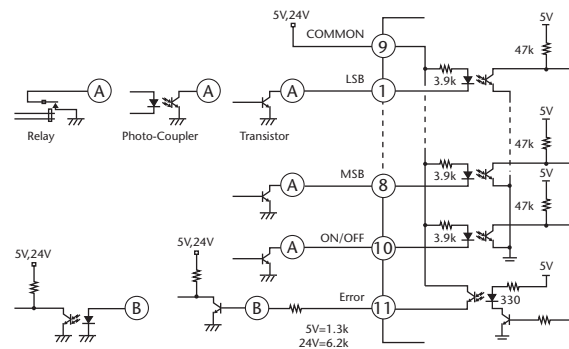
接続仕様

MLEK-A080W1LRD/2LRD、MLEK-A230W1LRD/2LRD 共通

No.	名称	No.	名称
1	8bitデジタル入力 2 ⁰ (LSB)	9	COMMON (+)
2	8bitデジタル入力 2 ¹	10	出力ON/OFF信号 (入力)
3	8bitデジタル入力 2 ²	11	センシングエラー信号出力
4	8bitデジタル入力 2 ³	12	NC
5	8bitデジタル入力 2 ⁴	13	NC
6	8bitデジタル入力 2 ⁵	14	NC
7	8bitデジタル入力 2 ⁶	15	NC
8	8bitデジタル入力 2 ⁷ (MSB)		

入出力回路の接続例

MLEK-A080W1LRD/2LRD、MLEK-A230W1LRD/2LRD 共通



TOTAL 7.7A まで対応 Multi Channel Series

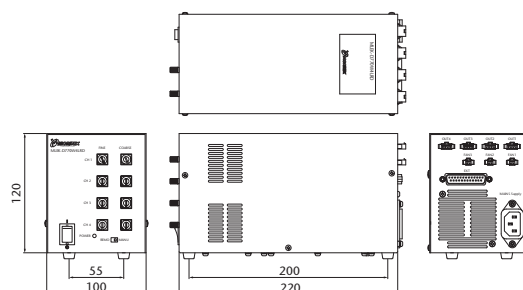


- デジタル調光タイプの4chをマルチボルテージ (AC100-240V) 入力対応、RoHS対応でご用意しました。
- デジタル調光は従来からの8bit 256階調に加え10bit 1024階調の調光が可能となりました。
- CEマーキング対応でご用意しました。



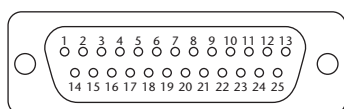
製品型式	MLEK-D770W4LRD	
発注型式	MLEK-D770W4LRD-100V	MLEK-D770W4LRD-200V
ACタイプ	100V	200V
出力	4ch出力 CH1~CH3: 2.3Amax CH4: 0.8Amax Total max 7.7A (MCEPシリーズを除く照明のみ接続可)	
入力電圧	AC100V-240V 50/60Hz	
入力電流	1.2/0.6A (AC100/240V時)	
突入電流	18A以下 (AC100V時) 41A以下 (AC230V時)	
使用温度	0℃-45℃/31℃まで80%RH、40℃まで50%RHに線形に低下	
出力形態	DC連続出力	
出力制御方式	定電流制御 (電流可変)	
外部調光機能	有 (各チャンネル独立8bit又は10bitデジタル)	
出力ON/OFF機能	有 (フォトカプラ絶縁タイプ)	
エラー出力	有 (フォトカプラ絶縁タイプ・センシングエラー)	
冷却方式	強制空冷	
設置方法	ゴム足を下にした水平設置	
質量	約2kg	

MLEK-D770W4LRD

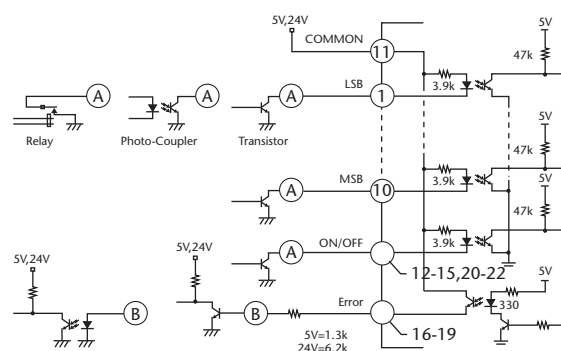


接続仕様

No.	名称	No.	名称
1	10bitデジタル入力 2 ⁸ (10bit/LSB)	14	CH3出力ON/OFF信号 (入力)
2	10bitデジタル入力 2 ¹	15	CH4出力ON/OFF信号 (入力)
3	10bitデジタル入力 2 ² (8bit/LSB)	16	CH1センシングエラー信号出力
4	10bitデジタル入力 2 ³	17	CH2センシングエラー信号出力
5	10bitデジタル入力 2 ⁴	18	CH3センシングエラー信号出力
6	10bitデジタル入力 2 ⁵	19	CH4センシングエラー信号出力
7	10bitデジタル入力 2 ⁶	20	CHセレクト
8	10bitデジタル入力 2 ⁷	21	CHセレクト
9	10bitデジタル入力 2 ⁸	22	書き込みTRG
10	10bitデジタル入力 2 ⁹ (MSB)	23	NC
11	COMMON (+)	24	NC
12	CH1出力ON/OFF信号 (入力)	25	NC
13	CH2出力ON/OFF信号 (入力)		



入出力回路の接続例



High wattage Series

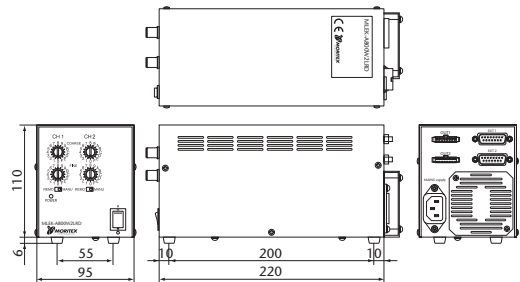


- マルチボルテージ (AC100-240V)入力対応・RoHS対応でご用意いたしました。
- 大電流照明対応のため、出力コネクタ8Pinでのご用意となります。
- 標準照明 (4Pin) で使用の際は、専用変換ケーブルをご使用ください。



製品型式	MLEK-A800W2LRD	
発注型式	MLEK-A800W2LRD-100V	MLEK-A800W2LRD-200V
ACタイプ	100V	200V
出力	2ch出力 (各チャンネル max 4A)	
入力電圧	AC100V-240V 50/60Hz	
入力電流	1.2/0.6A (AC100/240V時)	
突入電流	18A以下 (AC100V時)	41A以下 (AC230V時)
使用温度	0℃-45℃ / 31℃まで80%RH、40℃まで50%RHに線形に低下	
出力形態	DC連続出力	
出力制御方式	定電流制御 (電流可変)	
外部調光機能	有 (各チャンネル独立8bitデジタル)	
出力ON/OFF機能	有 (フォトカプラ絶縁タイプ)	
エラー出力	有 (フォトカプラ絶縁タイプ・センシングエラー)	
冷却方式	強制空冷	
設置方法	ゴム足を下にした水平設置	
質量	約1.8kg	

MLEK-A800W2LRD



注意事項

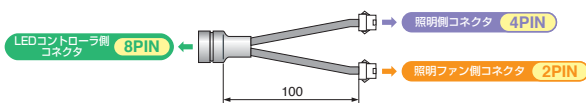
- 本製品は出力 8Pin 仕様となります。
- 標準照明ご使用時は下記ケーブルご使用ください。
- 照明のコネクタが 8PIN 以外で使用可能な照明は変換ケーブルが必要となります。
- ファン付き照明の場合は、変換ケーブルの照明ファン側コネクタ (2PIN) へ必ず接続してください。

- ケーブルの延長を希望の場合は、各コネクタ専用の延長ケーブルを使用してください。

- 照明側 4PIN 延長ケーブル : M-RCB4 ** L
- ファン側 2PIN 延長ケーブル : M-RCB0 ** L

※ 2m まで CE マーキングに対応しています。
 ※ ** は 2 桁の長さを表しています。(例 : 01=1m, 02=2m, 03=3m)

- M-RCB8R1LA (4PIN) について
 - MLEK シリーズで使用可能な照明を本 LED コントローラと接続するには、この変換ケーブルが必要となります。
 - 照明の 4PIN コネクタは、変換ケーブルの照明側コネクタ (4PIN) へ接続してください。



- 照明のコネクタが 3PIN だけの照明などは使用することができません。

製品型式	M-RCB8R1LA
------	------------



接続仕様

No.	名 称	No.	名 称
1	8bitデジタル入力 2 ⁰ (LSB)	9	COMMON (+)
2	8bitデジタル入力 2 ¹	10	出力ON/OFF信号 (入力)
3	8bitデジタル入力 2 ²	11	センシングエラー信号出力
4	8bitデジタル入力 2 ³	12	NC
5	8bitデジタル入力 2 ⁴	13	NC
6	8bitデジタル入力 2 ⁵	14	NC
7	8bitデジタル入力 2 ⁶	15	NC
8	8bitデジタル入力 2 ⁷ (MSB)		

入出力回路の接続例

