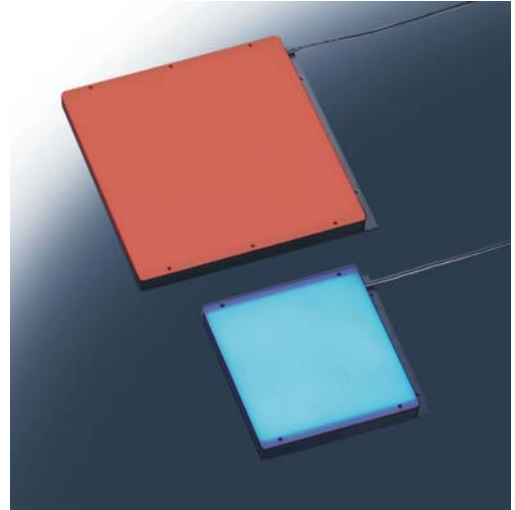


# 直下式バックライト (チップ実装型)

## MDBC Series

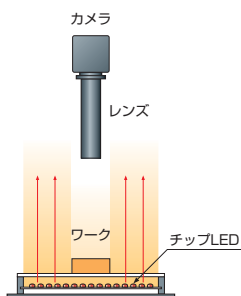


- チップ実装型は薄型コンパクト設計によりスペースを取りません。
- 強く良質な拡散光が得られます。



### 照射構造

#### MDBC Series



### 型式説明

チップ実装型

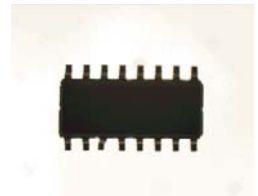
MDB	C	-	C		
	チップ型		発光色	発光面寸法(長辺・短辺)	
			R 赤 B 青		
			G 緑 W 白		

### 撮像例

ドリンク剤ビン液面認識



ICリード

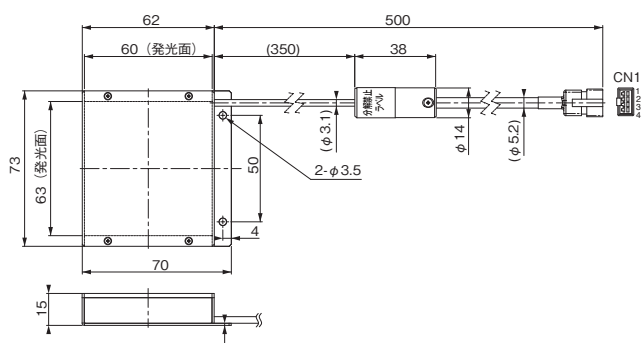


型式	発光色	最大定格電流 IFM (A)	発光面寸法 (mm)	質量 (g)	適応コントローラ
★ MDBC-CR60	● 赤	0.25	63×60	70	MLEK-A080
★ MDBC-CG60	● 緑	0.39	63×60		MLEK-A080
★ MDBC-CB60	● 青	0.39	63×60		MLEK-A080
★ MDBC-CW60	○ 白	0.39	63×60		MLEK-A080
MDBC-CR100	● 赤	0.80	100×100	170	MLEK-A080
★ MDBC-CG100	● 緑	0.95	100×100		MLEK-A230
★ MDBC-CB100	● 青	0.95	100×100		MLEK-A230
MDBC-CW100	○ 白	0.95	100×100		MLEK-A230
MDBC-CR150	● 赤	0.99	150×150	310	MLEK-A230
★ MDBC-CG150	● 緑	2.14	150×150		MLEK-A230
★ MDBC-CB150	● 青	2.14	150×150		MLEK-A230
MDBC-CW150	○ 白	2.14	150×150		MLEK-A230

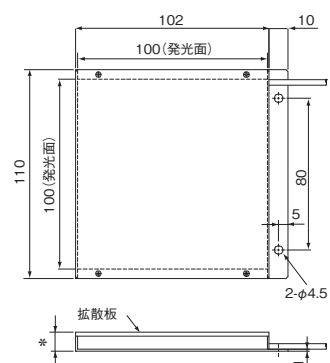
※LEDコントローラの詳細はP.162~P.166をご参照ください。  
 ※複数のLED照明を使用する場合は、P.109のLEDコントローラの選定ステップをご確認ください。

★は受注生産品です。

## MDBC-CR(CG, CB, CW) 60

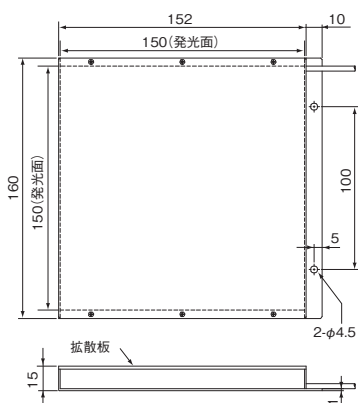


## MDBC-CR(CG, CB, CW) 100



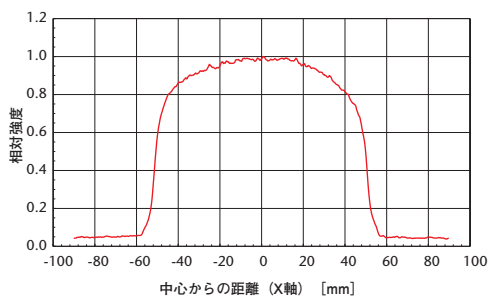
\*は R→10  
G.B.W→15

## MDBC-CR(CG, CB, CW) 150



## 配光特性

### MDBC-CW100



### MDBC-CW150

