

倍率表とサイズ

倍率 (x)	最大 IF (mm)	作 動 距 離 (mm)	視 野			型 式
			H	V	D	
0.035	11	470	248	186	310	MTL-31011C-004
0.041	11	540	213	159	266	MTL-26511C-004
0.046	11	375	192	144	240	MTL-24011C-005
0.056	11	365	156	117	195	MTL-19511C-006
0.060	18.5	470	237	174	294	MTL-31018C-006
0.061	11	350	144	108	180	MTL-18011C-006
0.070	18.5	540	203	149	251	MTL-26518C-007
0.073	11	300	120	90	150	MTL-15011C-007
0.074	23	470	249	186	311	MTL-31023P-007
0.077	18.5	375	183	134	227	MTL-24018C-008
0.081	11	260	108	81	135	MTL-13511C-008
0.087	23	540	213	160	266	MTL-26523P-009
0.092	11	255	96	72	120	MTL-12011C-009
0.095	18.5	365	149	109	185	MTL-19518C-009
0.096	23	375	192	144	240	MTL-24023P-010
0.103	18.5	350	137	101	170	MTL-18018C-010
0.110	11	220	80	60	100	MTL-10011C-011
0.113	35	470	204	204	288	MTL-31035P-011
0.118	23	365	156	117	195	MTL-19523P-012
0.122	11	120	72	54	90	MTL-9011C-012
0.123	18.5	300	115	84	142	MTL-15018C-012
0.128	23	350	144	108	180	MTL-18023P-013
0.132	35	540	175	175	247	MTL-26535P-013
0.137	18.5	260	103	75	128	MTL-13518C-014
0.140	43.5	470	258	172	310	MTL-31043M58-014
0.146	35	375	158	158	223	MTL-24035P-015
0.153	23	300	120	90	150	MTL-15023P-015
0.154	18.5	255	92	67	114	MTL-12018C-015
0.164	43.5	540	221	147	265	MTL-26543M58-016
0.170	23	260	108	81	135	MTL-13523P-017
0.180	35	365	128	128	181	MTL-19535P-018
0.182	43.5	375	199	133	239	MTL-24043M58-018
0.185	18.5	220	76	56	95	MTL-10018C-019
0.185	57.3	470	263	157	306	MTL-31057V74-019
0.192	23	255	96	72	120	MTL-12023P-019
0.195	35	350	118	118	167	MTL-18035P-019
0.206	18.5	120	69	50	85	MTL-9018C-021
0.216	57.3	540	225	134	262	MTL-26557V74-022
0.223	43.5	365	162	108	195	MTL-19543M58-022
0.228	18.5	165	62	45	77	MTL-8018C-023
0.230	23	220	80	60	100	MTL-10023P-023
0.233	35	300	99	99	140	MTL-15035P-023
0.240	57.3	375	203	121	237	MTL-24057V74-024
0.242	43.5	350	149	100	180	MTL-18043M58-024
0.256	23	120	72	54	90	MTL-9023P-026
0.260	35	260	89	89	125	MTL-13535P-026
0.268	82	470	-	-	306	MTL-31082M95-026
0.284	23	165	65	49	81	MTL-8023P-029
0.285	18.5	135	50	36	61	MTL-6518C-029
0.290	43.5	300	125	83	150	MTL-15043M58-029

倍率 (x)	最大 IF (mm)	作 動 距 離 (mm)	視 野			型 式
			H	V	D	
0.292	35	255	79	79	112	MTL-12035P-029
0.294	57.3	365	166	99	193	MTL-19557V74-029
0.313	82	540	-	-	262	MTL-26582M95-031
0.319	57.3	350	153	91	178	MTL-18057V74-032
0.322	43.5	260	112	75	135	MTL-13543M58-032
0.335	18.5	135	42	31	52	MTL-5518C-034
0.347	82	375	-	-	236	MTL-24082M95-034
0.351	35	220	66	66	93	MTL-10035P-035
0.354	23	135	52	39	65	MTL-6523P-035
0.362	43.5	255	100	67	120	MTL-12043M58-036
0.382	57.3	300	127	76	148	MTL-15057V74-038
0.390	35	120	59	59	84	MTL-9035P-039
0.410	18.5	110	34	25	43	MTL-4518C-041
0.417	23	135	44	33	55	MTL-5523P-042
0.425	57.3	260	114	68	133	MTL-13557V74-043
0.426	82	365	-	-	192	MTL-19582M95-042
0.433	35	165	53	53	75	MTL-8035P-044
0.435	43.5	220	83	55	100	MTL-10043M58-044
0.462	82	350	-	-	177	MTL-18082M95-046
0.478	57.3	255	102	61	119	MTL-12057V74-048
0.484	43.5	120	75	50	90	MTL-9043M58-048
0.509	23	110	36	27	45	MTL-4523P-051
0.527	18.5	95	27	20	33	MTL-3518C-053
0.537	43.5	165	67	45	81	MTL-8043M58-054
0.540	35	135	43	43	60	MTL-6535P-054
0.553	82	300	-	-	148	MTL-15082M95-055
0.574	57.3	220	85	51	99	MTL-10057V74-057
0.615	82	260	-	-	133	MTL-13582M95-061
0.635	35	135	36	36	51	MTL-5535P-064
0.638	57.3	120	76	46	89	MTL-9057V74-064
0.655	23	95	28	21	35	MTL-3523P-066
0.670	43.5	135	54	36	65	MTL-6543M58-067
0.692	82	255	-	-	118	MTL-12082M95-068
0.709	57.3	165	69	41	80	MTL-8057V74-072
0.776	35	110	30	30	42	MTL-4535P-078
0.788	43.5	135	46	31	55	MTL-5543M58-079
0.831	82	220	-	-	99	MTL-10082M95-082
0.884	57.3	135	55	33	64	MTL-6557V74-088
0.923	82	120	-	-	89	MTL-9082M95-091
0.964	43.5	110	38	25	45	MTL-4543M58-096
0.999	35	95	23	23	33	MTL-3535P-100
1.026	82	165	-	-	80	MTL-8082M95-103
1.040	57.3	135	47	28	55	MTL-5557V74-104
1.240	43.5	95	29	19	35	MTL-3543M58-124
1.272	57.3	110	38	23	45	MTL-4557V74-127
1.279	82	135	-	-	64	MTL-6582M95-126
1.505	82	135	-	-	54	MTL-5582M95-149
1.636	57.3	95	30	18	35	MTL-3557V74-164
1.840	82	110	-	-	45	MTL-4582M95-182

MORITEX

Vision Creating Value

● ● 両側テレセントリックレンズ
& テレセントリック照明

MTL Series

MTI Series

Bi-Telecentric Lenses and Telecentric Illuminators

2017.11 Printed in Japan

株式会社 モリテックス

〒351-0024
埼玉県朝霞市泉水3-13-45
TEL 048-218-2534
FAX 048-462-6713
www.moritex.co.jp

MORITEX
Vision Creating Value

Bi-Telecentric Lenses

両側テレセントリックレンズ **99**種類
平行光バックライト **13**種類のフルラインナップ

両側テレセントリックレンズ MTL シリーズ

モリテックスの両側テレセントリックレンズは、これまでのテレセントリックレンズで培った技術を駆使して完成したレンズです。

幅広い視野と多数のカメラに対応可能で、様々な精密計測アプリケーションに利用することができます。

最新の光学デザインにより、視野の中心から周辺、そして深度内において、高解像でかつ歪みを最小限にしました。

また、最適な平行光を照射するテレセントリックバックライト照明もラインナップしており、これらを組み合わせることで最適な計測環境を実現します。

高分解能デザイン 3.5 μ m/pixel センサに対応

15種類の視野

35mm, 45mm, 55mm, 65mm, 80mm, 90mm, 100mm, 120mm
135mm, 150mm, 180mm, 195mm, 240mm, 265mm, 310mm

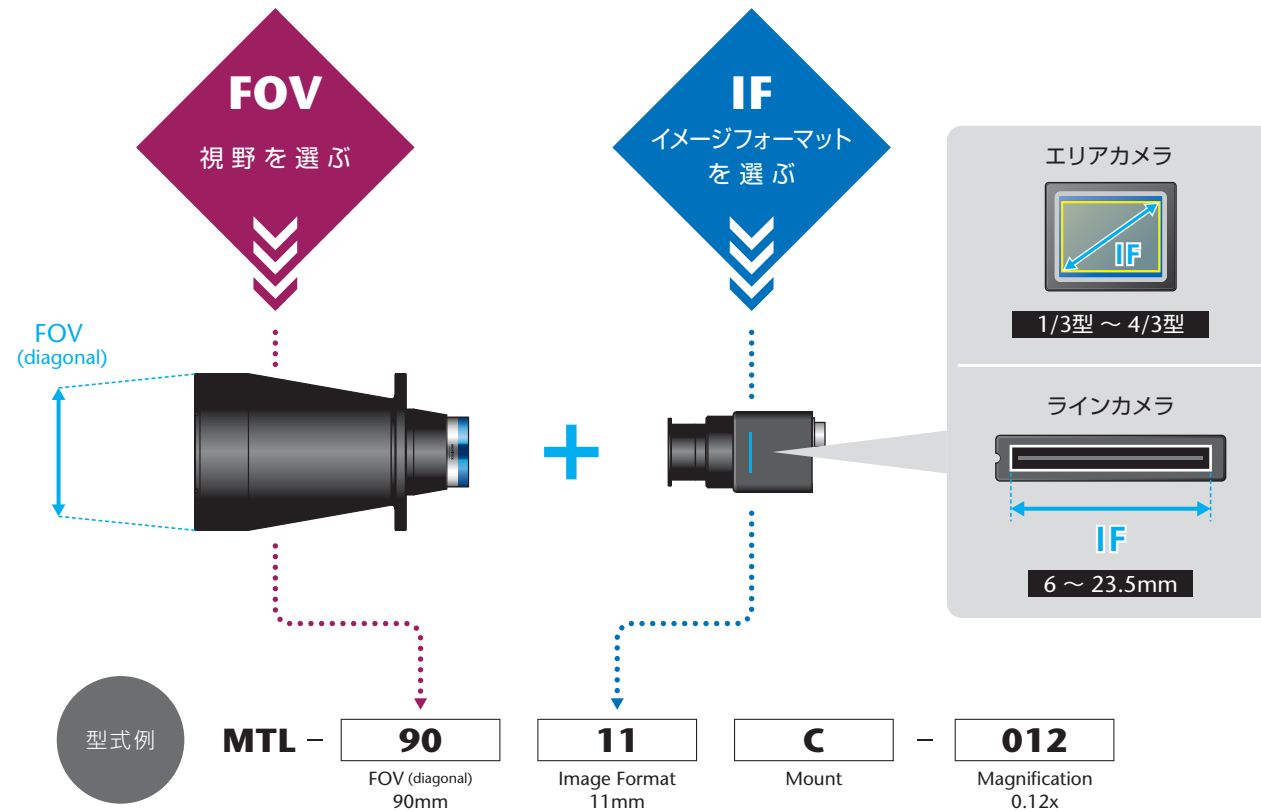
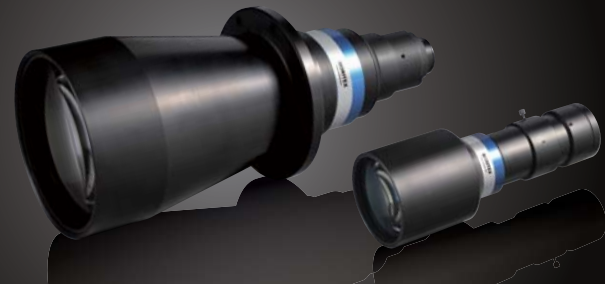
7つのセンササイズに対応 最大センササイズ 82mm

検査データを全数添付

両側テレセントリックレンズ

MTL Series

イメージフォーマット 1/3型 ~ 4/3型



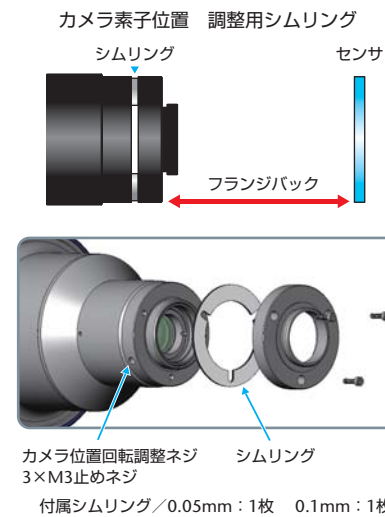
対応センサ

最大イメージフォーマット	11mm	18.5mm	23mm
型式	MTL-xxx11C	MTL-xxx18C	MTL-xxx23P
最小ピクセルサイズ	3.5μm	3.5μm	3.5μm
マウント	C	C	P, C, M48, M58
エアアカメラ	1/3型	○	○
	1/2.5型	○	○
	1/2型	○	○
	1/1.8型	○	○
	2/3型	●	○
ラインカメラ	1型	○	○
	1.1型	○	○
	1.2型	○	○
	4/3型	○	●
ラインカメラ	1K 10μm	○	○
	1K 14μm	○	○
	2K 7μm	○	○
	2K 10μm	○	○

● 推奨
○ 視野はカメラにより異なります

カメラ素子調整機構

モリテックスの両側テレセントリックレンズは、最高性能を引き出すため、カメラ調整機構が組込まれています。また、フィルタも装着することが可能です。



視野表

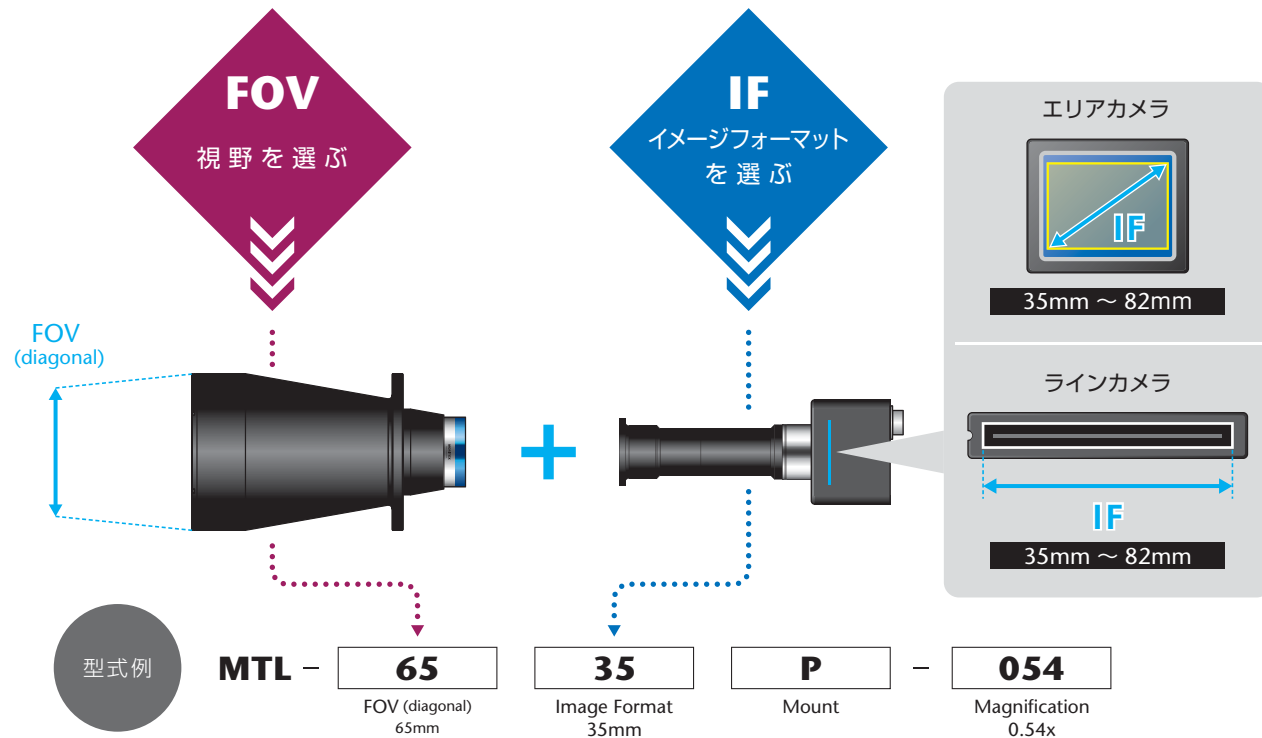
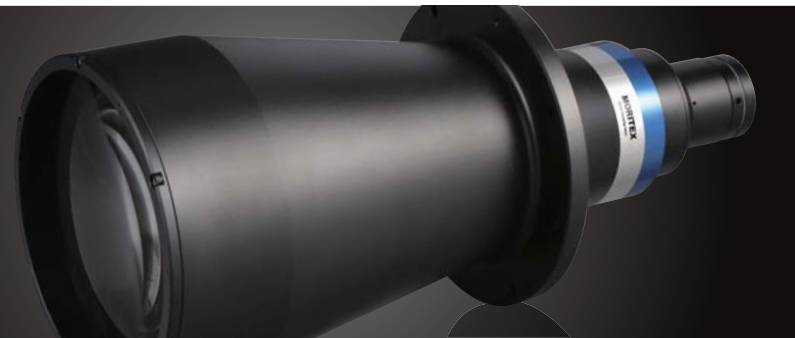
最大IF (mm)	視野タイプ	倍率 (x)	作動距離 (mm)	視野												光学仕様				外観仕様			型式
				1/2型 (最大IF: 8mm)			2/3型 (最大IF: 11mm)			1.1型 (最大IF: 18.5mm)			4/3型 (最大IF: 23mm)			有効Fno	光軸歪み (%)	テレセントリックシイ (deg.)	解像力 (μm)	被写界深度 (mm)	前側外径 (φmm)	鏡筒長 (mm)	
11mm	90	0.122	120	52 39 65	72 54 90					8.0	-0.02	0.03	41.8	43.1	125								301
	100	0.110	220	58 44 73	80 60 100					8.0	0.01	0.03	46.4	53.2	125	297	1.89	C	MTL-10011C-011				
	120	0.092	255	70 52 87	96 72 120					8.0	-0.03	0.04	55.7	76.7	160	316.7	3.20	C	MTL-12011C-009				
	135	0.081	260	79 59 98	108 81 135					8.0	-0.02	0.05	62.6	96.9	160	378.4	3.55	C	MTL-13511C-008				
	150	0.073	300	87 66 109	120 90 150					8.0	-0.01	0.04	69.7	120.0	180	408.9	4.45	C	MTL-15011C-007				
	180	0.061	350	105 78 131	144 108 180					8.0	0.02	0.05	83.5	172.1	210	461.8	7.09	C	MTL-18011C-006				
	195	0.056	365	114 85 142	156 117 195					8.0	-0.05	0.04	90.6	202.6	230	505.8	7.95	C	MTL-19511C-006				
	240	0.046	375	140 105 174	192 144 240					8.0	0.04	0.05	111.3	305.9	300	654.6	15.2	C	MTL-24011C-005				
	265	0.041	540	155 116 193	213 159 266					8.0	0.03	0.05	123.3	375.5	300	689.8	15.2	C	MTL-26511C-004				
	310	0.035	470	181 135 226	248 186 310					8.0	-0.04	0.05	144.0	512.5	350	733.6	25.4	C	MTL-31011C-004				
18.5mm	35	0.527	95	12 9 15	17 13 21	27 20 33				8.0	-0.03	0.05	9.6	2.3	60	138.3	0.51	C	MTL-3518C-053				
	45	0.410	110	16 12 20	21 16 27	34 25 43				8.0	-0.04	0.05	12.4	3.8	71	163.2	0.69	C	MTL-4518C-041				
	55	0.335	135	19 14 24	26 20 33	42 31 52				8.0	-0.03	0.04	15.2	5.7	78	198.1	0.79	C	MTL-5518C-034				
	65	0.285	135	22 17 28	31 23 39	50 36 61				8.0	-0.04	0.04	17.8	7.9	86	223.1	0.85	C	MTL-6518C-029				
	80	0.228	165	28 21 35	39 29 48	62 45 77				8.0	-0.03	0.03	22.2	12.3	104	272.0	1.33	C	MTL-8018C-023				
	90	0.206	120	31 23 39	43 32 53	69 50 85				8.0	0.02	0.03	24.7	15.2	125	331.5	2.07	C	MTL-9018C-021				
	100	0.185	220	35 26 43	48 36 59	76 56 95				8.0	0.02	0.03	27.5	18.7	125	327.3	2.11	C	MTL-10018C-019				
	120	0.154	255	42 31 52	57 43 71	92 67 114				8.0	0.03	0.04	33.0	27.0	160	347.6	3.42	C	MTL-12018C-015				
	135	0.137	260	47 35 58	64 48 80	103 75 128				8.0	0.03	0.05	37.1	34.1	160	409.2	3.77	C	MTL-13518C-014				
	150	0.123	300	52 39 65	71 54 89	115 84 142				8.0	0.02	0.04	41.2	42.2	180	439.7	4.67	C	MTL-15018C-012				
23mm	180	0.103	350	62 47 78	86 64 107	137 101 170				8.0	0.03	0.05	49.4	60.6	210	492.7	7.31	C	MTL-18018C-010				
	195	0.095	365	67 51 84	93 70 116	149 109 185				8.0	-0.04	0.04	53.6	71.3	230	536.6	8.17	C	MTL-19518C-009				
	240	0.077	375	83 62 104	114 86 143	183 134 227				8.0	0.05	0.05	65.8	107.6	300	685.4	15.5	C	MTL-24018C-008				
	265	0.070	540	92 69 115	126 95 158	203 149 251				8.0	0.03	0.05	72.9	132.1	300	720.6	15.5	C	MTL-26518C-007				
	310	0.060	470	107 81 134	148 111 185	237 174 294				8.0	0.04	0.05	85.2	180.2	350	764.5	25.6	C	MTL-31018C-006				
	35	0.655	95	10 7 12	13 10 17	22 16 27	28 21 35				8.0	-0.03	0.05	7.7	1.5	60	164.3	0.55	P	MTL-3523P-066			
	45	0.509	110	13 9 16	17 13 22	28 20 34	36 27 45				8.0	-0.04	0.05	10.0	2.5	71	189.2	0.73	P	MTL-4523P-051			
	55	0.417	135	15 12 19	21 16 26	34 25 42	44 33 55				8.0	-0.04	0.04	12.2	3.7	78	224.2	0.83	P	MTL-5523P-042			
	65	0.354	135	18 14 23	25 19 31	40 29 49	52 39 65				8.0	-0.04	0.04	14.3	5.1	86	249.1	0.89	P	MTL-6523P-035			
	80	0.284	165	23 17 28	31 23 39	50 36 62	65 49 81				8.0	-0.03	0.03	17.9	7.9	104	298.0	1.38	P	MTL-8023P-029			
90	0.256	120	25 19 31	34 26 43	55 40 69	72 54 90				8.0	0.02	0.03	19.9	9.8	125	353.5	2.14	P	MTL-9023P-026				
100	0.230	220	28 21 35	38 29 48	61 45 76	80 60 100				8.0	0.02	0.03	22.1	12.1	125	353.3	2.18	P	MTL-10023P-023				
120	0.192	255	33 25 42	46 34 57	74 54 91	96 72 120				8.0	0.03	0.04	26.5	17.4	160	373.7	3.49	P	MTL-12023P-019				
135	0.170	260	38 28 47	52 39 65	83 61 103	108 81 135				8.0	0.03	0.05	29.8	22.0	160	435.3	3.84	P	MTL-13523P-017				
150	0.153	300	42 31 52	57 43 72	92 68 114	120 90 150				8.0	0.02	0.04	33.1	27.3	180	465.8	4.74	P	MTL-15023P-015				
180	0.128	350	50 38 63	69 52 86	110 81 137	144 108 180				8.0	0.03	0.05	39.7	39.2	210	518.7	7.38	P	MTL-18023P-013				
195	0.118	365	54 41 68	75 56 93	120 88 149	156 117 195				8.0	-0.04	0.04	43.1	46.1	230	562.6	8.24	P	MTL-19523P-012				
240	0.096	375	67 50 83	92 69 115	147 108 183	192 144 240				8.0	0.04	0.05	52.9	69.5	300	711.4	15.5	P	MTL-24023P-010				
265	0.087	540	74 55 92	102 76 127	163 120 202	213 160 266				8.0	0.03	0.05	58.6	85.4	300	746.6	15.5	P	MTL-26523P-009				
310	0.074	470	86 65 108	119 89 148	191 140 236	249 186 311				8.0	0.04	0.05	68.5	116.5	350	790.5	25.7	P	MTL-31023P-007				

C : 1-32UNF FB17.526
P : M42 P1 FB11.48
M58 : M58 P0.75 FB24.06
V74 : V-φ74 FB48.3
M95 : M95 P1 FB9.4

両側テレセントリックレンズ

MTL Series

イメージフォーマット 35mm ~ 82mm

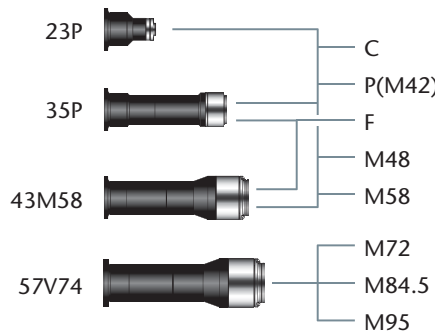


対応センサ

最大イメージフォーマット 型式 最小ピクセルサイズ マウント	35mm	43.5mm	57.3mm	82mm
型式	MTL-xxx35P	MTL-xxx43M58	MTL-xxx57V74	MTL-xxx82M95
最小ピクセルサイズ	3.5µm	5µm	5µm	5µm
マウント	P, F, M48, M58	P, F, M48, M58	V74(CA-M72)	M95
12M pixel	○	○	○	○
16M pixel	○	○	○	○
20M pixel	○	○	○	○
25M pixel	●	○	○	○
29M pixel	○	●	○	○
47M pixel	○	○	○	○
60M pixel	○	○	○	○
71M pixel	○	○	○	○
80M pixel	○	○	○	○
4K 7µm	○	○	○	○
6K 7µm	○	○	○	○
8K 3.5µm	●	○	○	○
8K 7µm	○	○	○	○
12K 3.5µm	○	●	○	○
12K 5µm	○	○	○	○
16K 3.5µm	○	○	●	○
16K 5µm	○	○	○	○
18K 3.5µm	○	○	○	●

対応マウント

多くの種類のカメラマウント形状に対応可能です



視野表

最大IF (mm)	視野タイプ	倍率 (x)	作動距離 (mm)	視野												光学仕様					外観仕様			型式
				35mm (最大IF: 35mm)			43.5mm (最大IF: 43.5mm)			57.3mm (最大IF: 57.3mm)			82mm 16K 5µm			有効Fno	テレセントリックシイ		被写界深度 (mm)	前側外径 (φmm)	鏡筒長 (mm)	質量 (kg)		
H	V	D	H	V	D	H	V	D	H	V	D	(%)	(deg.)	(µm)	(mm)		(mm)	(mm)					(kg)	
35	35	0.999	95	23	23	33									9.2	-0.03	0.05	5.8	0.7	60	222.1	0.86	P	MTL-3535P-100
45	45	0.776	110	30	30	42									9.2	-0.04	0.05	7.5	1.2	71	247.0	1.04	P	MTL-4535P-078
55	55	0.635	135	36	36	51									9.2	-0.04	0.04	9.2	1.8	78	281.9	1.14	P	MTL-5535P-064
65	65	0.540	135	43	43	60									9.2	-0.04	0.04	10.8	2.5	86	306.8	1.20	P	MTL-6535P-054
80	80	0.433	165	53	53	75									9.2	-0.03	0.03	13.5	3.9	104	355.8	1.68	P	MTL-8035P-044
90	90	0.390	120	59	59	84									9.2	0.02	0.03	14.9	4.8	125	415.3	2.35	P	MTL-9035P-039
100	100	0.351	220	66	66	93									9.2	0.02	0.03	16.6	6.0	125	411.1	2.39	P	MTL-10035P-035
120	120	0.292	255	79	79	112									9.2	0.03	0.04	19.9	8.6	160	431.5	3.70	P	MTL-12035P-029
135	135	0.260	260	89	89	125									9.2	0.03	0.05	22.4	10.9	160	493.0	4.05	P	MTL-13535P-026
150	150	0.233	300	99	99	140									9.2	0.02	0.04	24.9	13.5	180	523.4	4.95	P	MTL-15035P-023
180	180	0.195	350	118	118	167									9.2	0.03	0.05	29.8	19.3	210	576.4	7.59	P	MTL-18035P-019
195	195	0.180	365	128	128	181									9.2	0.04	0.04	32.4	22.7	230	620.3	8.45	P	MTL-19535P-018
240	240	0.146	375	158	158	223									9.2	0.05	0.05	39.8	34.3	300	769.2	15.7	P	MTL-24035P-015
265	265	0.132	540	175	175	247									9.2	0.03	0.05	44.1	42.1	300	804.4	15.7	P	MTL-26535P-013
310	310	0.113	470	204	204	288									9.2	0.04	0.05	51.5	57.5	350	848.2	25.9	P	MTL-31035P-011
43.5	43.5	1.240	95	19	19	26	29	19	35						13.7	-0.03	0.05	7	0.7	60	253.6	0.78	M58	MTL-3543M58-124
45	45	0.964	110	24	24	34	38	25	45						13.7	-0.04	0.05	9	1.2	71	278.6	0.96	M58	MTL-4543M58-096
55	55	0.788	135	29	29	41	46	31	55						13.7	-0.04	0.04	11	1.8	78	313.5	1.06	M58	MTL-5543M58-079
65	65	0.670	135	34	34	49	54	36	65						13.7	-0.04	0.04	13	2.4	86	338.5	1.12	M58	MTL-6543M58-067
80	80	0.537	165	43	43	61	67	45	81						13.7	-0.03	0.03	16.2	3.8	104	387.4	1.60	M58	MTL-8043M58-054
90	90	0.484	120	48	48	67	75	50	90						13.7	0.02	0.03	18	4.7	125	446.9	2.50	M58	MTL-9043M58-048
100	100	0.435	220	53	53	75	83	55	100						13.7	0.02	0.03	20	5.8	125	442.7	2.54	M58	MTL-10043M58-044
120	120	0.362	255	64	64	90	100	67	120						13.7	0.03	0.04	24	8.3	160	463.2	3.85	M58	MTL-12043M58-036
135	135	0.322	260	71	71	101	112	75	135						13.7	0.03	0.05	26.9	10.5	160	524.6	4.20	M58	MTL-13543M58-032
150	150	0.290	300	79	79	112	125	83	150						13.7	0.02	0.04	30	13.0	180	555.0	5.10	M58	MTL-15043M58-029
180	180	0.242	350	95	95	135	149	100	180						13.7	0.03	0.05	35.9	18.7	210	608.0	7.74	M58	MTL-18043M58-024
195	195	0.223	365	103	103	146	162	108	195						13.7	-0.04	0.04	39	22.0	230	652.0	8.60	M58	MTL-19543M58-022
240	240	0.182	375	127	127	179	199	133	239						13.7	0.05	0.05	47.9	33.2	300	800.8	15.8	M58	MTL-24043M58-018
265	265	0.164	540	141	141	199	221	147	265						13.7	0.03	0.05	53	40.8	300	836.0	15.8	M58	MTL-26543M58-016
310	310	0.140	470	164	164	232	258	172	310						13.7	0.04	0.05	61.9	55.7	350	879.8	26.0	M58	MTL-31043M58-014
57.3	57.3	1.636	95	14	14	20	22	15	27	30	18	35			15.0	0.03	0.05	5.8	0.4	60	295.1	1.26	V74	MTL-3557V74-164
45	45	1.272	110	18	18	26	28	19	34	38	23	45			15.0	0.03	0.05	7.5	0.7	71	320.1	1.44	V74	MTL-4557V74-127
55	55	1.040	135	22	22	31	35	23	42	47	28	55			15.0	0.03	0.04	9.2	1.1	78	355.0	1.54	V74	MTL-5557V74-104
65	65	0.884	135	26	26	37	41	27	49	55	33	64			15.0	0.04	0.04	10.8	1.5	86	379.9	1.60	V74	MTL-6557V74-088
80	80	0.709	165	33	33	46	51	34	61	69	41	80			15.0	0.03	0.03	13.5	2.4	104	428.9	2.08	V74	MTL-8057V74-072
90	90	0.638	120	36	36	51	57	38	68	76	46	89			15.0	0.03	0.03	14.9	3.0	125	488.5	2.97	V74	MTL-9057V74-064
100	100	0.574	220	40	40	57	63	42	76	85	51	99			15.0	0.03	0.03	16.6	3.6	125	484.2	3.01	V74	MTL-10057V74-057
120	120	0.478	255	48	48	68	76	50	91	102	61	119			15.0	0.03	0.04	19.9	5.3	160	504.8	4.32	V74	MTL-12057V74-048
135	135	0.425	260	54	54	77	85	57	102	114	68	133			15.0	0.04	0.05	22.4	6.6	160	566.0	4.67	V74	MTL-13557V74-043
150	150	0.382	300	60	60	85	95	63	114	127	76	148			15.0	0.02	0.04	24.9	8.2	180	596.3	5.57	V74	MTL-15057V74-038
180	180	0.319	350	72	72	102	113	76	136	153	91	178			15.0	0.03	0.04	29.8	11.8	210	649.4	8.21	V74	MTL-18057V74-032
195	195	0.294	365	78	78	111	123	82	148	166	99	193			15.0	0.03	0.04	32.4	13.9	230	693.3	9.07	V74	MTL-19557V74-029
240	240	0.240	375	96	96	136	151	101	181	203	121	237			15.0	0.05	0.05	39.8	20.9	300	842.2	16.3	V74	MTL-24057V74-024
265	265	0.216	540	107	107	151	167	112	201	225	134	262			15.0	0.03	0.05	44.1	25.7	300	877.4	16.3	V74	MTL-26557V74-022
310	310	0.185	470	125	125	176	195	130	235	263	157	306			15.0	0.05	0.05	51.5	35.1	350	921.2	26.5	V74	MTL-31057V74-019
82	82	1.840	110	13	13	18	20	13	24	26	16	31	-	-	18.0	0.03	0.05	6.2	0.4	71	511.7	2.06	M95	MTL-4582M95-182
55	55	1.505	135	15	15	22	24	16	29	32	19	38	-	-	18.0	0.03	0.04	7.6	0.6	78	546.7	2.16	M95	MTL-5582M95-149
65	65	1.279	135	18	18	25	28	19	34	38	23	44	-	-	18.0	0.03	0.04	8.9	0.9	86	571.6	2.22	M95	MTL-6582M95-126
80	80	1.026	165	22	22	32	35	24	42	47	28	55	-	-	18.0	0.03	0.03	11.1	1.4	104	621.7	2.70	M95	MTL-8082M95-103
90	90	0.923	120	25	25	35	39	26	47	53	31	61	-	-	18.0	0.04	0.03	12.4	1.7	125	680.3	3.30	M95	MTL-9082M95-091
100	100	0.831	220	28	28	39	44	29	52	59	35	68	-	-	18.0	0.03	0.03	13.8	2.1	125	675.9	3.30		

テレセントリック照明

MTI Series



シルエット検査用のテレセントリック照明です。
MTL シリーズとの組合せによって、最適なシルエット画像を撮影できます。

ストレートタイプ

LINEUP			
MTI-45	照射エリア	φ45mm	
MTI-65	照射エリア	φ65mm	
MTI-100	照射エリア	φ100mm	
MTI-120	照射エリア	φ120mm	
MTI-135	照射エリア	φ135mm	
MTI-150	照射エリア	φ150mm	
MTI-180	照射エリア	φ180mm	
MTI-195	照射エリア	φ195mm	
MTI-265	照射エリア	φ265mm	

L字タイプ

LINEUP			
MTI-45-L	照射エリア	φ45mm	
MTI-65-L	照射エリア	φ65mm	
MTI-100-L	照射エリア	φ100mm	
MTI-120-L	照射エリア	φ120mm	



型式例

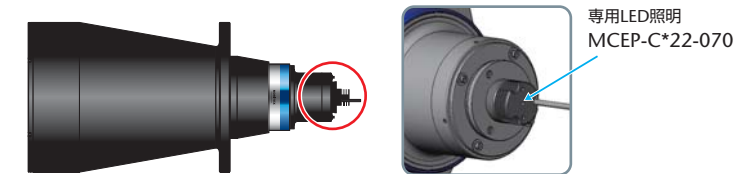
MTI - 45 - C G - 070
照射エリア 45mm 発光色 緑

型式	発光色	光学仕様		外觀仕様		
		照射エリア (φmm)	WD (mm)	鏡筒長 ^{*1} (mm)	前側外径 (φmm)	質量 (kg)
MTI-45-CG-070	● 緑	45	115	148.4	65	0.58
MTI-45-CW-070	○ 白	45	115	156.4	65	0.58
MTI-45-CG-070-L	● 緑	45	115	100 x 90 x 128.4	65	0.7
MTI-65-CG-070	● 緑	65	140	169	86	0.76
MTI-65-CW-070	○ 白	65	140	177	86	0.76
MTI-65-CG-070-L	● 緑	65	140	120 x 107 x 141	86	1.1
MTI-100-CG-070	● 緑	100	220	279	125	1.7
MTI-100-CW-070	○ 白	100	220	287	125	1.7
MTI-100-CG-070-L	● 緑	100	59.5	160 x 128.9 x 230.1	124	2.6
MTI-120-CG-070	● 緑	120	175	292.9	160	3.6
MTI-120-CW-070	○ 白	120	175	300.9	160	3.6
MTI-120-CG-070-L	● 緑	120	175	200 x 166.6 x 256.4	160	6.1
MTI-135-CG-070	● 緑	135	260	360.9	160	3.5
MTI-135-CW-070	○ 白	135	260	368.9	160	3.5
MTI-150-CG-070	● 緑	150	300	391.4	180	4.5
MTI-150-CW-070	○ 白	150	300	399.4	180	4.5
MTI-180-CG-070	● 緑	180	350	444.3	210	7.1
MTI-180-CW-070	○ 白	180	350	452.3	210	7.1
MTI-195-CG-070	● 緑	195	365	488.3	230	7.9
MTI-195-CW-070	○ 白	195	365	496.3	230	7.9
MTI-265-CG-070	● 緑	265	540	672.3	300	15.1
MTI-265-CW-070	○ 白	265	540	680.3	300	15.1

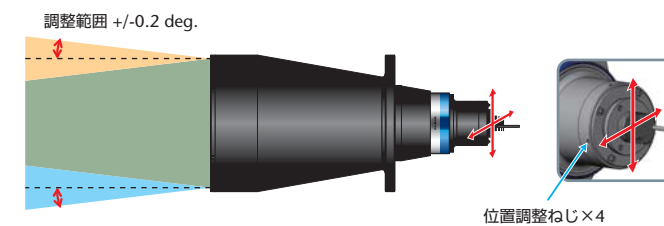
LED の最大定格電流は700mA、消費電力は3W、推奨コントローラはMLEP-B070W Series となります。
青、赤は受注生産
定電圧駆動タイプもご用意できます
^{*1} 鏡筒長は LED 照明ユニットを含む数値であり、使用 LED により、別途最大 2.5mm の調整しがあります

光軸調整機構

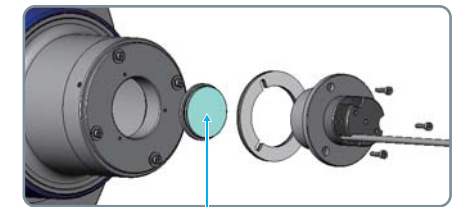
MTI シリーズには本体設置時に均一な画像を得るために、光軸調整機構が組み込まれています。



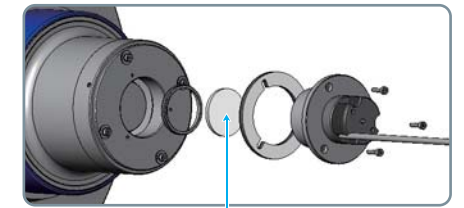
光軸調整機構・・・テレセントリックレンズの特性を生かし、照明用LED素子の位置を動かすことで、照射するビーム角度を、最大で0.2度調整することが可能です。



フィルタ挿入機構

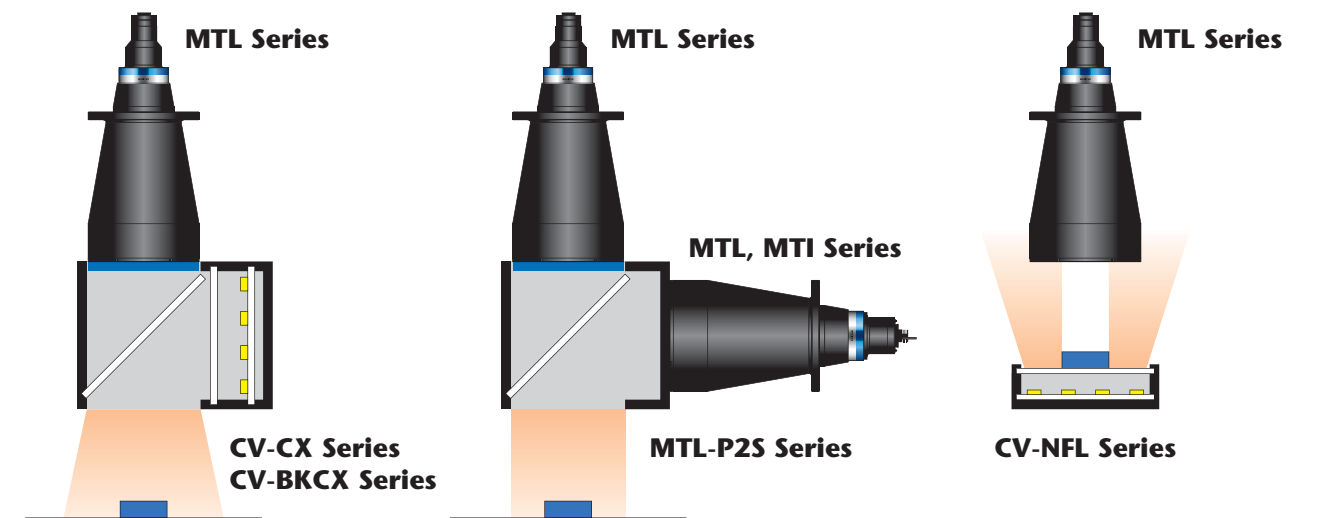


NDフィルタ、カラーフィルタ、エッジフィルタなどの市販品フィルタ(M25.5xP0.75)が取り付け可能です。



緑色照明MTI-xxx-CG-070は拡散板を挿入することにより、さらに均一な画像が得られます。
※一部計測精度に影響がでますので、ご希望の場合はご相談ください。

その他の照明

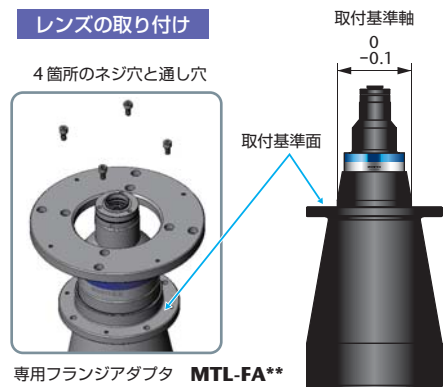


視野タイプ	型式		
	★疑似同軸ボックス照明	★ハーフミラーユニット	★挟角バックライト
35	CV-CX-94X60X58 □	MTL-P2S45 ^{*1}	CV-NFL-51X51 □
45	CV-CX-120X84X79 □	MTL-P2S45 ^{*2}	CV-NFL-51X51 □
55	CV-CX-120X84X79 □	MTL-P2S65 ^{*3}	CV-NFL-63X60 □
65	CV-CX-120X84X79 □	MTL-P2S65	CV-NFL-63X60 □
80	CV-BKCX-100 □-B	MTL-P2S100	CV-NFL-83X75 □
90	—	—	CV-NFL-100X96 □
100	CV-BKCX-100 □-B	MTL-P2S100	CV-NFL-100X96 □
120	CV-BKCX-135 □-B	MTL-P2S135	CV-NFL-150X146 □
135	CV-BKCX-135 □-B	MTL-P2S135	CV-NFL-150X146 □
150	CV-BKCX-195 □-B	MTL-P2S150	CV-NFL-150X146 □
180	CV-BKCX-195 □-B	MTL-P2S195	CV-NFL-230X230 □
195	CV-BKCX-195 □-B	MTL-P2S195	CV-NFL-230X230 □
240	—	—	CV-NFL-230X230 □
265	—	—	—
310	—	—	—

★受注生産品
※ 照明ユニット□は発光色を示す。
※ MTL 接続時、解像度が落ちることがありますのでご注意ください。
※1 [MTL-35 Series] 使用時は「MTL-P35-ADR」(別売り)をレンズに接続し、「MTL-PL45」をお使い下さい。
※2 [MTI-45 Series] 使用時は「MTI-P45-ADR」(別売り)をレンズに接続し、「MTL-PL45」をお使い下さい。
※3 [MTL-55 Series] 使用時は「MTL-P55-ADR」(別売り)をレンズに接続し、「MTL-PL65」をお使い下さい。

アクセサリ

フランジアダプタ
MTL-FA Series

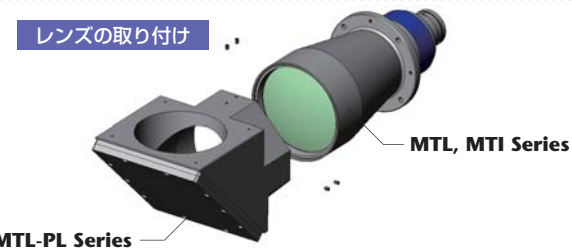


専用フランジアダプタ MTL-FA**

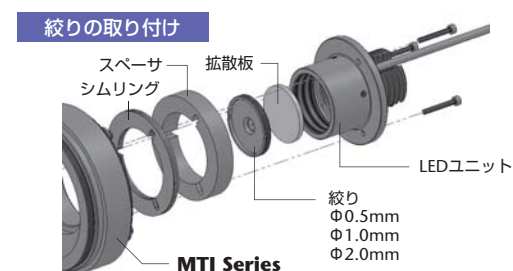
クランピングホルダ
MTL-CH Series



ミラーユニット
MTL-PL Series



MTI 用絞り
MTI-APS



視野タイプ	型 式			MTI 用絞り
	フランジアダプタ	クランピングホルダ	★ミラーユニット	
35	—	—	MTL-PL45 ^{※2}	MTI-APS
45	—	—	MTL-PL45 ^{※3}	
55	—	—	MTL-PL65 ^{※4}	
65	—	—	MTL-PL65	
80	—	—	MTL-PL80	
90	MTL-FA100 ^{※1}	MTL-CH100 ^{※1}	—	
100	MTL-FA100 ^{※1}	MTL-CH100 ^{※1}	MTL-PL100	
120	MTL-FA135 ^{※1}	MTL-CH135 ^{※1}	MTL-PL135	
135	MTL-FA135 ^{※1}	MTL-CH135 ^{※1}	MTL-PL135	
150	MTL-FA150 ^{※1}	MTL-CH150 ^{※1}	MTL-PL150	
180	MTL-FA180 ^{※1}	MTL-CH180 ^{※1}	MTL-PL180	
195	MTL-FA195	MTL-CH195	MTL-PL195	
240	MTL-FA265	MTL-CH265	MTL-PL265	
265	MTL-FA265	MTL-CH265	MTL-PL265	
310	—	MTL-CH310	—	

★は受注生産品です。
 ※ MTL 接続時、解像度が落ちることがありますのでご注意ください。
 ※1 MTL-IF82 Series の接続は出来ません。
 ※2 「MTL-35 Series」 使用時は「MTL-P35-ADR」(別売り) をレンズに接続し、「MTL-PL45」をお使い下さい。
 ※3 「MTI-45 Series」 使用時は「MTI-P45-ADR」(別売り) をレンズに接続し、「MTL-PL45」をお使い下さい。
 ※4 「MTL-55 Series」 使用時は「MTL-P55-ADR」(別売り) をレンズに接続し、「MTL-PL65」をお使い下さい。

カスタマイズ例

様々なアプリケーションにあわせてカスタマイズが可能です。

2 視野タイプレンズ
MTL-W Series (開発中)



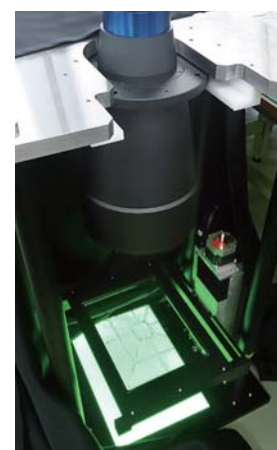
型 式	WD (mm)	IF (mm)	倍率 A	倍率 B
MTL-10011C-012W056	110	11	x0.12	x0.56
MTL-15011C-008W014	200	11	x0.075	x0.141

同軸照明タイプレンズ
MTL-D Series (開発中)



型 式	
MTL-3518C-053-D	MTL-3543M58-124-D
MTL-4518C-041-D	MTL-4543M58-096-D
MTL-5518C-034-D	MTL-5543M58-079-D
MTL-6518C-029-D	MTL-6543M58-067-D
MTL-8018C-023-D	MTL-8043M58-054-D
MTL-3523P-066-D	MTL-3557V74-164-D
MTL-4523P-051-D	MTL-4557V74-127-D
MTL-5523P-042-D	MTL-5557V74-104-D
MTL-6523P-035-D	MTL-6557V74-088-D
MTL-8023P-029-D	MTL-8057V74-072-D
MTL-3535P-100-D	
MTL-4535P-078-D	
MTL-5535P-064-D	
MTL-6535P-054-D	
MTL-8035P-044-D	

品質保証



全ての製品に検査データを同梱しています。

【レンズの検査項目】

- ・テレセントリシティ計測
- ・ディストーション計測
- ・MTF の計測

【照明の検査項目】

- ・平行度検査
- ・均一性検査

※MTF (Modulation Transfer Function) とは空間周波数のことです。連続して濃度が変わる白黒パターンチャートをレンズで結像した場合、像面上で1ミリあたりの白黒パターン本数におけるコントラストの減少を表したもので、レンズのコントラスト再現性の性能評価法です。結像の良否とコントラストを同時に検査するもので画面中心から周辺まで検査されます。